

Комнатный модуль с интерфейсом PPS2

QAX33.1

Для использования с: – контроллерами DESIGO RX
– устройствами с интерфейсом PPS2



- Измерение температуры в помещении
- Задатчик уставки температуры в помещении
- Кулисный переключатель для выбора режима работы (⏻ / Auto-автоматического) и ручного управления скоростью вентилятора в системах с фен-койлами (до 3 скоростей)
- Интерфейс PPS2 для контроллера
- Разъем для инструментов сервиса и настройки

Применение

Комнатный модуль используется в помещениях с индивидуальной системой управления для измерения температуры и работы контроллера. QAX33.1 обычно используется совместно с системой фен-койлов (для управления вентилятором).

Комнатный модуль состоит из разъема для инструментов сервиса и настройки или сервисного терминала. Данный разъем обеспечивает доступ через интерфейс PPS2 или через шину (пр. шина LON) к подключенному индивидуальному контроллеру.

Заказ

При заказе, определите количество, название и тип.

Пример:

30 Комнатные модули QAX33.1

Комбинации оборудования

Комнатный модуль используется со всеми индивидуальными контроллерами (пр. DESIGO RX), в которых размещен интерфейс PPS2 комнатного модуля.

Механическое устройство

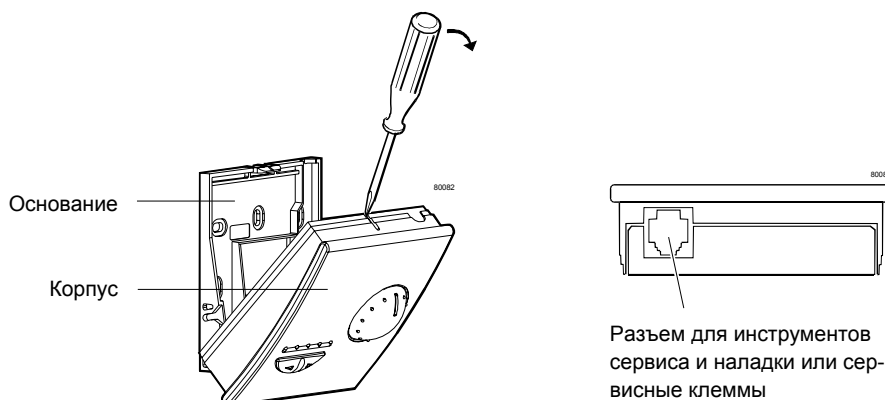
Комнатный модуль монтируется на поверхность (с пазами для подводки кабеля снизу или сверху) или в шкаф с подключением кабеля сзади.

Модуль состоит из корпуса и основания, соединенных механизмом-защелкой.

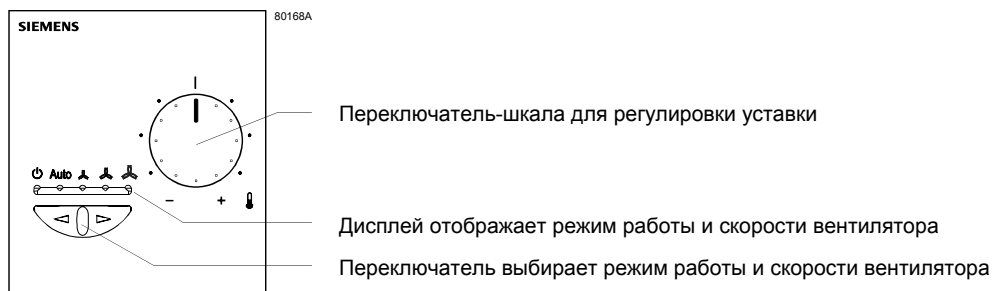
На основании находятся клеммы подключения, имеющие встроенную пластинку.

На корпусе расположены монтажная плата, датчик температуры в помещении, задатчик уставок, кулисный переключатель для выбора режимов работы и скорости вентилятора, встроенные разъемы для инструментов сервиса и настройки или сервисные клеммы.

Корпус и основание изготовлены из пластика.



Управление и индикация



Переключатель для выбора режима работы и скорости вентилятора

Режим работы контроллера можно выбрать с учетом занимаемости помещения при помощи кулисного переключателя на комнатном модуле. При помощи этого переключателя можно выбирать до трех скоростей вентилятора.

Нажатие на стрелку слева обеспечивает переход на одну ступень влево, нажатие на стрелку справа – на одну ступень вправо. Текущий режим работы или скорость вентилятора отображаются на дисплее.

Положение	Управление вентилятором ¹⁾	Режим работы ¹⁾
	Автомат. управление вентилятора контроллером	Контроллер работает в режиме “резервный” (ночью или когда помещение не занято или занимается редко)
Auto	Автомат. управление вентилятора контроллером	Комфортный режим (помещение занято)
	Ручной, скорость 1 вент.	
	Ручной, скорость 2 вент.	
	Ручной, скорость 3 вентилятора	

1) Для обзора этих функций, см. инструкцию по применению данного ряда контроллеров

Утилизация

Для экологичной утилизации, пластиковые компоненты содержат описание в соответствии с ISO/DIS 11 469. Устройство нельзя утилизировать как обычный домашний мусор. Пластиковые и pcb компоненты следует разделить и рассортировать по специальным контейнерам.

Пояснения по инжинирингу

Комнатный модуль получает питание (низкое напряжение) от подключенного контроллера через интерфейс PPS2. К одному контроллеру можно подключить только один комнатный модуль.

Для подключения к контроллеру требуется четырех-жильный кабель витая пара (см. CA2N3802, “Инструкция по монтажу”). Экранирование не требуется.

Монтаж

- Комнатный модуль монтируется на стену или в шкаф.
- Не следует устанавливать модуль в углублениях, книжных шкафах, за занавесками или дверями, или над или около источников тепла.
- Беречь от прямых солнечных лучей и несанкционированного доступа.
- Электрический кабельный канал следует опечатать в месте соединения с комнатным модулем во избежание несанкционированного доступа в канал, что может повредить датчик.
- Следует соблюдать поределенные условия окружающей среды.
- Монтажные инструкции напечатаны на упаковке комнатного модуля.
- Крепежи прилагаются к модулю.

Пояснения по монтажу



Внимание

Следует соблюдать локальные монтажные нормы!

Комнатный модуль не защищен от подключения к напряжению в AC 230 В.

Пояснения по наладке

После подачи напряжения (через интерфейс PPS2) или презагрузки через контроллер, комнатный модуль отработает следующие процедуры:

Шаг	Функция	Описание
1	Тест дисплея	Дисплеи работают последовательно по 1 сек. каждый
2	Устройство готово к работе	С задержкой в 1 сек. устройство будет готово к связи с PPS2. Реальный режим работы отобразится через 5 сек.

Технические данные

Напряжение питания	Рабочее напряжение (SELV по HD 384) Комнатный модуль получает питание от подключаемого контроллера через интерфейс PPS2 Потребляемая мощность (от контроллера)	DC 12 ... 15 В Макс. 0.10 Вт
Рабочие данные	Температурный датчик Измерительный элемент Диапазон измерений Время реакции Погрешность (5 ... 30 °C) Частота (25 °C) Поправка уставки Диапазон поправки (определяется контроллером) Погрешность сверх общего диапазона поправки Отображение (режимы работы)	NTC сопротивление 0 ... 40 °C ≤ 8 мин. ± 0.5 K ± 0.25 K Макс. ± 12 K (ошибка ± 3 K) 10 % 5 дисплеев, желтого цвета
Интерфейсы	Тип интерфейса между контроллером и комнатным модулем Уровень бода	PPS2 (интерфейс point-to-point, Версия 2) 4.8 к бит/сек.
Подключение кабеля	Клеммы подключения (клеммники) Длина единичного кабеля Контроллер-Комнатный модуль Тип кабеля Соединительный кабель для сервисных инструментов	Стандартные или сплошные провода 0.8 ... 2.5 мм ² См "Инструкции по установке" (для DESIGO RX см. CA2Z3802) 4-жильный, неэкранированный витая пара Снаружи шкафа, макс. 3 м
Стандарты защиты корпуса	Стандарт безопасности по EN 60529	IP 30
Класс безопасности	Класс защиты изоляции	III

Условия окружающей среды	Работа	IEC 721
	Условия окружающей среды	Класс 3К5
	Температура	0 ... 50 °C
	Влажность	< 85 %
	Механические условия	Класс 3М2
	Транспортировка	IEC 721
	Условия окружающей среды	Класс 2К3
	Температура	- 25 ... 70 °C
	Влажность	< 95 %
	Механические условия	Класс 2М2

Стандарты	Электромагнитная совместимость	
	Защищенность интерфейса	EN 50082-2
	Излучение интерфейса	EN 50081-1
	CE соответствие	
	Соответствует требованиям знака CE по директиве EMC	89/336/EEC

Размеры См. "Размеры"

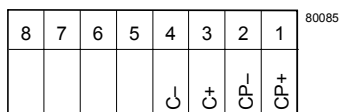
Цвет Передняя панель корпуса, переключатель-шкала NCS S 0502-G, ≈ RAL 9003 белый
Корпус, основание, кулисный переключатель RAL 7035 светло серый

Вес Без упаковки 0.12 кг

Клеммы подключения

Разъем на корпусе комнатного модуля обеспечивает доступ к подключенному контроллеру по средствам инструментов сервиса и наладки или сервисные клеммы. Кабель шины (Клеммы 3 и 4) заведен на разъем для инструментов (Пины 1 и 2). Кабель шины не связан с комнатным модулем. Для подключения сервисных клемм, интерфейс PPS2 (Клеммники 1 и 2) также подключен к разъему инструментов.

Схема расположения клемм



Интерфейс PPS2, напряжение питания

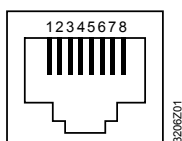
CP+	1	Питающее устройство, Данные PPS2 (полож.)
CP-	2	Питающее устройство, Данные PPS2 (отр.)

Подключение через шину (заведен на разъем инструментов)

C+	3	С шиной LON (DESIGO RX): CLA
C-	4	С шиной LON (DESIGO RX): CLB
	5 ... 8	Не используются

Разъем

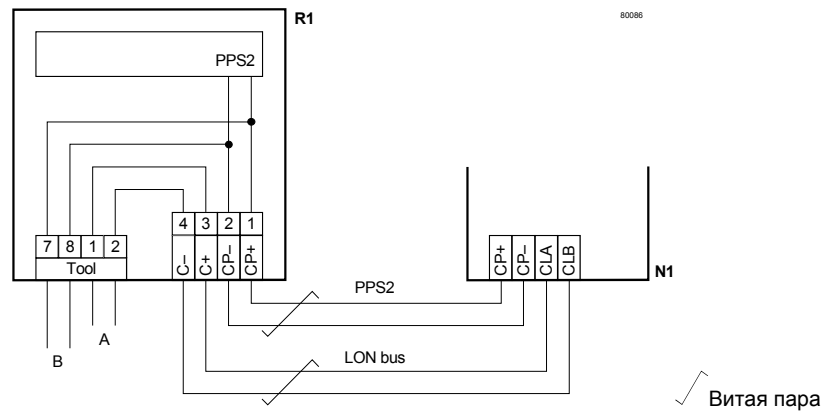
Тип стандартного разъема для инструментов RJ45.



- 1 С шиной LON (DESIGO RX): CLA
- 2 С шиной LON (DESIGO RX): CLB
- 3 Не используется
- 4 Не используется
- 5 Не используется
- 6 Не используется
- 7 CP+ Данные PPS2
- 8 CP- Данные PPS2

Схема подключения

Схема подключения комнатного модуля к контроллеру DESIGO RX:



- R1 Комнатный модуль QAX33.1
- N1 Контроллер RXC...
- A Соединения для устройства сервиса и наладки RXT10.1
- B Соединения для сервисного терминала с интерфейсом PPS2

Размеры

Размеры даны в мм

